

VITALUM EVO



Zrównoważone, ekonomiczne i wydajne oświetlenie drogowe

VITALUM EVO to nowoczesna seria opraw oświetleniowych nowej generacji, stworzona z myślą o zapewnieniu optymalnego oświetlenia w szerokim zakresie zastosowań drogowych i miejskich. Dzięki różnorodnym rozsytom światła gwarantuje precyzyjne doświetlenie każdej przestrzeni od ulic osiedlowych, ścieżek rowerowych, mostów i parkingów, aż po główne arterie miejskie. Fotometryczne możliwości oprawy uzupełnia jej wyjątkowo prosta obsługa. Kompaktowa i lekka konstrukcja VITALUM EVO ułatwia transport, montaż oraz obsługę na miejscu instalacji. Beznarzędziowy dostęp do komory zasilającej umożliwia szybkie i bezpieczne prace serwisowe, minimalizując przestoje i koszty eksploatacji.

Stworzona dla nowoczesnych miast i zarządców infrastruktury oczekujących efektywności oraz niezawodności, VITALUM EVO wyróżnia się jako inteligentny i ekonomiczny wybór w zakresie oświetlenia drogowego.



IP 66

IK 09

IK 08



Koncepcja

VITALUM EVO wyróżnia się zoptymalizowaną, smukłą konstrukcją, zaprojektowaną z myślą o maksymalnej wygodzie użytkownika oraz odpowiedzialnym wykorzystaniu surowców.

Obudowa wykonana z aluminium i szkła zapewnia wysoki poziom recyklingu, jednocześnie gwarantując doskonałą wytrzymałość mechaniczną i szczelność, co zapewnia odporność niezbędną w środowisku miejskim.

Dzięki szerokiemu wyborowi rozwiązań fotometrycznych i rozsyłów światła, ta drogowa oprawa w dwóch rozmiarach, umożliwia precyzyjne dopasowanie oświetlenia do każdego rodzaju projektu.

Wykorzystując najnowsze platformy fotometryczne LensoFlex® oraz HiFlex™, VITALUM EVO oferuje elastyczne, energooszczędne rozwiązania, które można dostosować do specyficznych wymagań dowolnego środowiska drogowego, maksymalizując oszczędności i zapewniając szybki zwrot z inwestycji.

W uzupełnieniu do energooszczędnych platform optycznych, oprawa oferuje zaawansowane funkcje łączności, które umożliwiają inteligentniejsze zarządzanie siecią oświetleniową.

Dostępna z opcjonalnymi gniazdami NEMA 7-pin oraz Zhaga (umieszczonymi na górze i dole oprawy), VITALUM EVO pozwala na bezproblemową integrację z otwartymi, interoperacyjnymi systemami oświetlenia inteligentnego.

Aby ułatwić montaż i serwis, oprawa dostępna jest z uniwersalnym systemem mocowania, przystosowanym zarówno do montażu bezpośredniego, jak i bocznego na wysięgnikach Ø48–60 mm.

Kąt pochylenia można regulować na miejscu instalacji, tak aby idealnie dopasować go do zastanej infrastruktury. Lekka, kompaktowa konstrukcja ułatwia obsługę i montaż na różnych słupach oraz wysięgnikach.



Kompaktowa, lekka i łatwa w montażu.



W pełni kompatybilna z gniazdami Zhaga i NEMA 7-pinowymi, VITALUM EVO łatwo integruje się z różnymi otwartymi sieciami oświetleniowymi.

PRZYKŁADOWE ZASTOSOWANIA

- OSIEDLOWE I WĄSKIE ULICZKI
- MOSTY
- ŚCIEŻKI ROWEROWE I PIESZE
- STACJE KOLEJOWE I METRO
- PARKINGI
- SKWERY I OBSZARY SPACEROWE
- ULICE I AUTOSTRADY

KLUCZOWE ZALETY

- Wysoka wydajność przy niskich kosztach inwestycyjnych i eksploatacyjnych
- HiFlex™ została zaprojektowana z myślą o optymalizacji efektywności energetycznej
- LensoFlex®4 zapewniające wydajne oświetlenie, komfort i bezpieczeństwo
- Przygotowana do idei Inteligentnego Miasta
- Certyfikat Zhaga-D4i
- Oparta na otwartych i interoperacyjnych standardach
- Oprawa kompaktowa, lekka i łatwa w instalacji
- 2 rozmiary



VITALUM EVO zapewnia optymalną wydajność fotometryczną do różnych rodzajów dróg i zastosowań miejskich.



Zrównoważone, łatwe w utrzymaniu rozwiązanie oświetlenia ulicznego.

VITALUM EVO | VITALUM EVO 1



VITALUM EVO | VITALUM EVO 2





LensoFlex®4

LensoFlex®4 opiera się na zasadzie dodawania strumienia świetlnego emitowanego przez poszczególne soczewki, które mają taką samą krzywą światłości. Jest ona wspólna dla całej koncepcji LensoFlex. Wartość strumienia świetlnego zależy od liczby diod LED oraz wartości natężenia prądu. Dzięki zoptymalizowanemu rozsytowi światła oraz bardzo wysokiej wydajności czwarta generacja LensoFlex umożliwia wykorzystanie mniejszych opraw, dostosowanych do oświetlanego terenu, a także optymalnych dla całej inwestycji.

Optyka LensoFlex®4 może być wyposażona w funkcję ograniczenia strumienia świetlnego emitowanego do tyłu oprawy



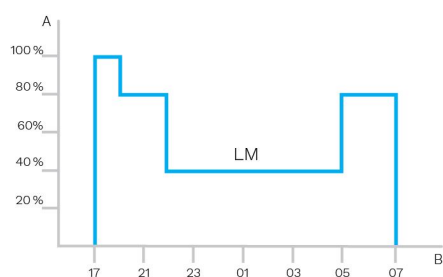
HiFlex™

Technologia HiFlex™ została zaprojektowana z myślą o optymalizacji efektywności energetycznej. Panele led wyposażone są w źródła LED o dużej mocy, które zapewniają wyjątkową wydajność przy minimalnym zużyciu energii, co przekłada się na niezrównaną skuteczność (lm/W). Rozwiązanie idealne dla projektów, które wymagają uproszczonego podejścia do maksymalizacji efektywności oświetlenia i osiągnięcia szybkiego zwrotu z inwestycji, HiFlex™ jest dostępny w dwóch wersjach: HiFlex™1, 24 źródłami LED oraz HiFlex™2, wyposażony w 36 źródła LED. Oba warianty zostały zaprojektowane mając w priorytecie kompaktowość, ekonomiczność i wysoka wydajność.



Profil redukcji mocy

Inteligentne zasilacze oprawy mogą być zaprogramowane w fabryce z kompletnym profilem redukcji mocy. Możliwe jest utworzenie do pięciu przedziałów czasowych oraz poziomów świecenia. W ciągu trzech pierwszych cykli pracy, na podstawie zmierzonego czasu trwania nocy, zasilacz oblicza, w którym momencie nocy ma obniżyć emitowany strumień świetlny, aby prawidłowo realizować ustawiony program redukcji mocy. Zastosowanie tego typu, dopasowanego do wymagań systemu redukcji mocy, generuje maksymalne oszczędności jednocześnie utrzymując wymagany poziom oświetlenia i równomierność przez całą noc.



A. Wydajność | B. Czas

Schröder EXEDRA to najbardziej zaawansowany system sterowania oświetleniem ulicznym dostępny na rynku, umożliwiający kontrolowanie, monitorowanie i analizę stanu oświetlenia miejskiego w przyjazny dla użytkownika sposób.



Standaryzacja na rzecz interoperacyjnych ekosystemów

Schröder odgrywa kluczową rolę w prowadzeniu standaryzacji z sojuszami i partnerami takimi jak uCIFI, TALQ czy Zhaga. Wspólnymi siłami dostarczamy rozwiązanie zaprojektowane do poziomej i pionowej integracji, od urządzeń do oprogramowania oraz języka (modelu danych) w pełni bazując na otwartych standardach i protokołach.

Wybraliśmy również najlepszego dostawcę usług na świecie, Microsoft™ Azure, zapewnia on, na najwyższym poziomie zaufania, transparentność, zgodność ze standardami i zgodność z przepisami.

Przetłumaczenie lodów

W sztywnym, zamkniętym świecie systemów sterowania oświetleniem, Schröder EXEDRA jest kompleksowym i przełomowym rozwiązaniem burzącym poprzedni stan.

Ta platforma jest stworzona, aby uwolnić prawdziwą, pełną interoperacyjność i oferuje:

- możliwość kontroli urządzeń (opraw oświetleniowych) innych producentów
- możliwość zarządzania sterownikami opraw i integracji ich z czujnikami innych producentów
- możliwość podłączenia urządzeń i platform innych producentów

Rozwiązanie typu plug-and-play

Schröder EXEDRA jest rozwiązaniem typu Plug-And-Play. System nie wymaga instalacji sterowników centralnych (Gateway).

Po pierwszym zasileniu, sterownik na oprawie automatycznie nawiązuje połączenie wykorzystując sieć komórkową, a następnie algorytmy, zapisane w oprogramowaniu sterownika rozpoznają, weryfikują i czytują dane o oprawie, czego ostatecznym efektem jest pojawienie się ikonki oprawy w interfejsie użytkownika.

Wiodąca platforma do zarządzania miejską infrastrukturą



zainstalowanymi w przestrzeni publicznej.

Schröder EXEDRA jest najbardziej zaawansowanym systemem zarządzania oświetleniem na rynku, służącym do sterowania, monitorowania i analizy oświetlenia ulicznego w sposób przyjazny dla użytkownika. Dzięki tej nowej platformie, zarządcy infrastruktury mogą zdalnie sterować pracą opraw, ściemniać je w zależności od potrzeb, wysłać zgłoszenie, łatwo stworzyć raporty, czy wejść w interakcję z sensorami i urządzeniami

Doskonałe rozeznanie-świetne decyzje

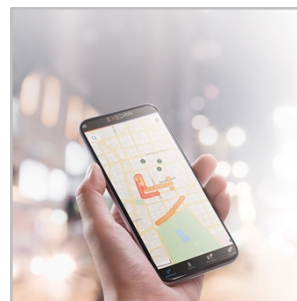
System Schröder EXEDRA zbiera ogromną ilość danych ze wszystkich urządzeń końcowych (sterowników), analizuje i w intuicyjny sposób wyświetla je końcowym Użytkownikom, aby pomóc im w podjęciu odpowiednich działań.

Bezpieczeństwo przede wszystkim



Schröder EXEDRA wykorzystuje najnowsze zabezpieczenia danych przed włamaniami i ich utratą. Do tego celu wykorzystuje enkrypcję, hashing (funkcje skrótu), generowanie tokenów i zarządzanie kluczami, które zabezpieczają dane w całym systemie i związanych z nim usługami przed nieuprawnionym dostępem.

Schröder EXEDRA app: Twoja instalacja oświetleniowa w zasięgu ręki

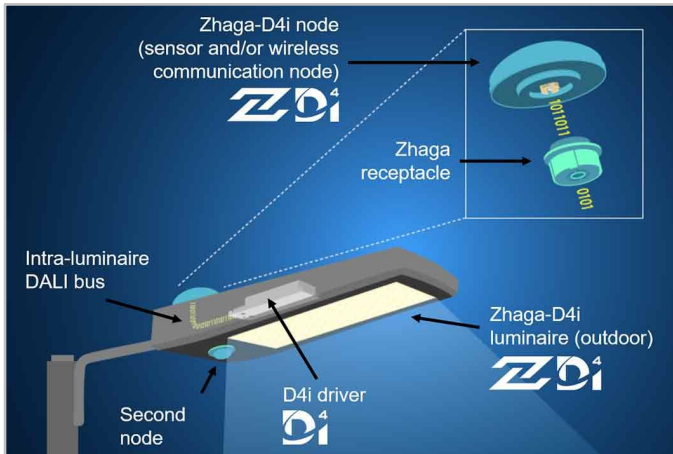


Mobilna app Schröder EXEDRA oferuje podstawowe funkcjonalności platformy desktopowej, aby umożliwić użytkownikom wykorzystanie w terenie, podczas codziennej pracy, możliwości zastosowanego systemu. Daje kontrolę i pozwala na zmianę ustawień w czasie rzeczywistym oraz przyczyniając się do poprawy efektywności użytkownika.

Konsorcjum Zhaga połączyło siły z organizacją DiiA, aby opracować jeden uniwersalny program certyfikacji „Zhaga-DALI 4 intra-luminaire DALI” (ZD4i). Łączy on specyfikacje łączności urządzeń zewnętrznych Zhaga Book 18 wersja 2 ze specyfikacjami DiiA dotyczącymi uniwersalnej magistrali DALI dla opraw oświetleniowych.

2 wtyczki: górna i dolna

Ze względu na mniejsze rozmiary gniazdo Zhaga lepiej nadaje się do zastosowań, w których duże znaczenie ma estetyka. Ponadto jego architektura umożliwia umieszczenie dwóch gniazd na jednej oprawie oświetleniowej, co pozwala na przykład połączyć czujnik obecności z węzłem kontrolnym. Dodatkową zaletą takiego rozwiązania jest standaryzacja niektórych komunikatów z czujnika obecności za pomocą protokołu D4i.



Standaryzacja dla interoperacyjnych ekosystemów



Jako członek założyciel konsorcjum Zhaga, Schröder brał udział w tworzeniu programu certyfikacji ZD4i oraz w inicjatywie tej grupy na rzecz standaryzacji zgodnego operacyjnie ekosystemu, a teraz wspiera ten program i inicjatywę. Urządzenie kontrolne każdej zainstalowanej oprawy oświetleniowej musi uwzględniać ograniczenia ekosystemu ZD4i dotyczące protokołów komunikacji przewodowej (opartych na standardzie

DALI) oraz zasilania. Może się to odnosić tylko do innych aplikacji inteligentnego miasta (niezwiązanych z oświetleniem), a także do możliwości wykorzystania rozwiązań w przyszłości (w kontekście szybko zmieniającego się środowiska technologicznego). Specyfikacja ta wymaga, aby średnie zużycie mocy przez urządzenia kontrolne było ograniczone odpowiednio do 2 W i 1 W dla gniazd montowanych u góry lub na dole.

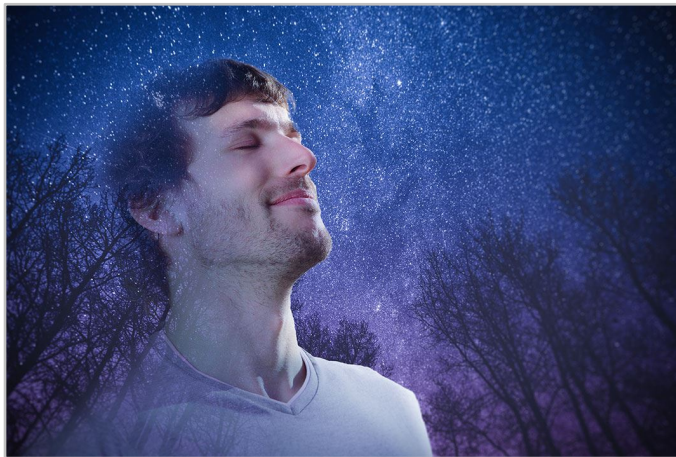
Program certyfikacji

Program certyfikacji Zhaga-D4i obejmuje wszystkie najważniejsze elementy, takie jak dopasowanie mechaniczne, komunikacja cyfrowa, raportowanie danych i zapotrzebowanie na energię elektryczną w jednej oprawie oświetleniowej. Zapewnia zgodność operacyjną opraw (sterowników) i urządzeń peryferyjnych, np. węzłów łączności, opartą na trybie „podłącz i pracuj” (ang. plug-and-play).

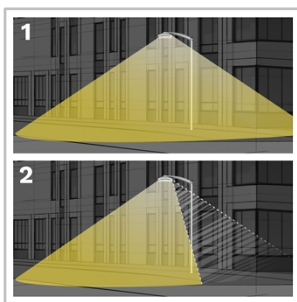
Ekonomiczne rozwiązanie

Oprawa oświetleniowa z certyfikatem ZD4i obejmuje sterowniki z funkcjami, które wcześniej znajdowały się w węzle kontrolnym, takimi jak pomiar zużycia energii. Uprościło to funkcjonowanie urządzenia kontrolnego i obniżyło cenę systemu kontrolnego.

Dzięki koncepcji PureNight firma Schröder oferuje optymalne rozwiązanie dla przywrócenia nocnego nieba bez wyłączenia miast, przy zachowaniu bezpieczeństwa i dobrego samopoczucia ludzi oraz ochrony dzikiej przyrody. Koncepcja PureNight gwarantuje, że Państwa rozwiązanie oświetleniowe Schródera spełnia przepisy i wymagania dotyczące ochrony środowiska. Dobrze zaprojektowane oświetlenie LED ma potencjał, aby poprawić stan środowiska pod każdym względem.



Skieruj światło tylko tam, gdzie jest ono pożądane i potrzebne

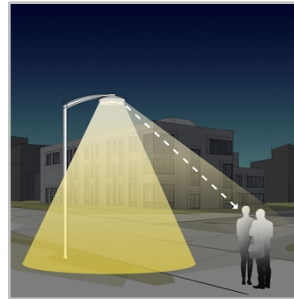


ryzyko.

Firma Schröder jest znana z ekspertyzy w dziedzinie fotometrii. Nasze układy optyczne kierują światło tylko tam, gdzie jest ono pożądane i potrzebne. Jednak w przypadku ochrony wrażliwych obszarów dzikiej przyrody lub unikania inwazyjnego oświetlenia w kierunku budynków, kluczowym problemem może być przenikanie światła za oprawę. Nasze w pełni zintegrowane rozwiązania w zakresie podświetlenia z łatwością eliminują to potencjalne

1. Bez eliminacji światła niepożądanego
2. Z eliminacją światła niepożądanego (Back light)

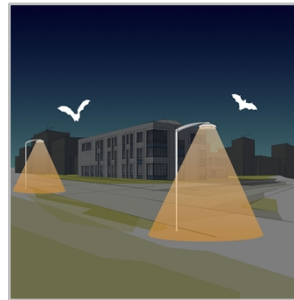
Oferuje maksymalny komfort wizualny dla ludzi



każdego projektu i zapewnić, że dostarczamy łagodne światło, które zapewni najlepsze wrażenia w nocy.

Ze względu na mniejszą wysokość montażu w porównaniu z oświetleniem drogowym, komfort widzenia jest istotnym aspektem oświetlenia miejskiego. Schröder projektuje soczewki i akcesoria, aby zminimalizować każdy rodzaj olśnienia (olśnienie rozpraszające, dyskomfortowe, zakłócające i oślepiające). Nasze biura projektowe wykorzystują szereg możliwości, aby znaleźć najlepsze rozwiązania dla

Ochrona dzikiej przyrody



ponieważ może zmieniać ich ruchy w kierunku lub z dala od źródeł światła. Schröder preferuje ciepłobiałe diody LED z minimalną ilością światła niebieskiego, połączone z zaawansowanymi systemami sterowania, w tym czujnikami. Umożliwia to stałe dostosowanie oświetlenia do rzeczywistych potrzeb chwili, minimalizując zakłócenia dla fauny i flory.

Jeśli nie jest dobrze zaprojektowane, sztuczne oświetlenie może mieć zły wpływ na dzikie zwierzęta. Niebieskie światło i nadmierna intensywność mogą mieć szkodliwy wpływ na wszystkie rodzaje życia. Promieniowanie niebieskiego światła ma zdolność tłumienia produkcji melatoniny, hormonu, który przyczynia się do regulacji rytmu okołodobowego. Może również zmieniać wzorce zachowań zwierząt, w tym nietoperzy i ciem,

Odzyskaj swoje gwiazdne niebo



międzynarodowe i lokalne.

Współczynnik światła skierowanego ku górze (ULR) i współczynnik strumienia świetlnego skierowanego ku górze (ULOR), przy czym ten ostatni uwzględnia strumień pochodzący z oprawy, dostarczają informacji o procencie światła emitowanego w kierunku nieba. Ta seria opraw Schródera minimalizuje lub eliminuje (w zależności od opcji) strumień światła skierowany w górę. Spełnia rygorystyczne wymagania

OGÓLNE INFORMACJE

Kryteria Circle Light	Wynik >90 - Produkt w pełni spełnia kryteria tzw. gospodarki obiegu zamkniętego (Circular Economy)
Znak CE	Tak
Certyfikat ENEC	Tak
Certyfikat ENEC+	Tak
Certyfikat Zhaga-D4i	Tak
Standardy	EN 60598-1 EN 60598-2-1 EN 62262

OBUDOWA I WYKOŃCZENIE

Obudowa	Aluminium
Optyka	PMMA
Klosz	Szkoło hartowane
Obudowa i wykończenie	Poliestrowa farba proszkowa
Standardowe kolory	AKZO grey 900 sanded
Szczelność oprawy	IP 66
Odporność na uderzenia	IK 08, IK 09
Test na wstrząsy	Zgodny ze standardem ANSI C 136-31, ładowanie 3G zmodyfikowane IEC 68-2-6 (0.5G)
Dostęp na potrzeby konserwacji	Beznarzędziowy dostęp do komory elektrycznej

WARUNKI PRACY

Maksymalny zakres temperatury pracy (Ta)	-40 °C do +55 °C / -40 °F do 131 °F
--	-------------------------------------

· W zależności od konfiguracji oprawy. Aby uzyskać więcej informacji, skontaktuj się z nami

INFORMACJE ELEKTRYCZNE

Klasa ochronności elektrycznej	Klasa I EU, Klasa II EU
Napięcie znamionowe	220-240V – 50-60Hz
Zabezpieczenie przeciwprzepięciowe (kV)	10
Kompatybilność elektromagnetyczna (EMC)	EN 55015 / EN 61000-3-2 / EN 61000-3-3 / EN 61547
Protokoły sterowania	1-10V, DALI
Opcje sterowania	AmpDim, Bi-power, Profil redukcji mocy, Zdalne zarządzanie
Gniazdo	Opcjonalne gniazdo Zhaga 7-pinowe gniazdo NEMA (opcjonalnie)
Systemy sterowania	Schröder EXEDRA

INFORMACJE OŚWIETLENIOWE

Temperatura barwowa LED	2200K (Ciepły biały WW 722) 2700K (Ciepły biały WW 727) 3000K (Ciepły biały WW 730) 3000K (Ciepły biały WW 830) 4000K (Neutralny biały NW 740)
Wskaźnik oddawania barw (CRI)	>70 (Ciepły biały WW 722) >70 (Ciepły biały WW 727) >70 (Ciepły biały WW 730) >80 (Ciepły biały WW 830) >70 (Neutralny biały NW 740)
ULOR	0%
ULR	0%

· ULOR może się różnić w zależności od konfiguracji. Prosimy skonsultować się z nami.

· ULR może się różnić w zależności od konfiguracji. Prosimy skonsultować się z nami.

Utrzymanie strumienia świetlnego w czasie @ TQ 25°C

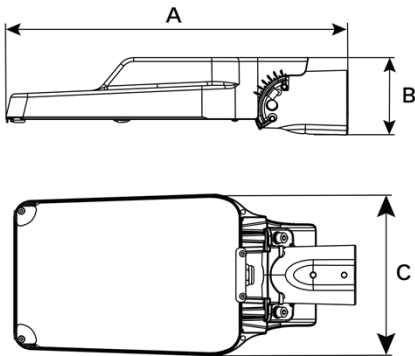
Wszystkie konfiguracje	100,000h - L95
------------------------	----------------

· Żywotność oprawy może być różna w zależności od rozmiaru / konfiguracji. Skontaktuj się z nami, aby uzyskać więcej informacji.

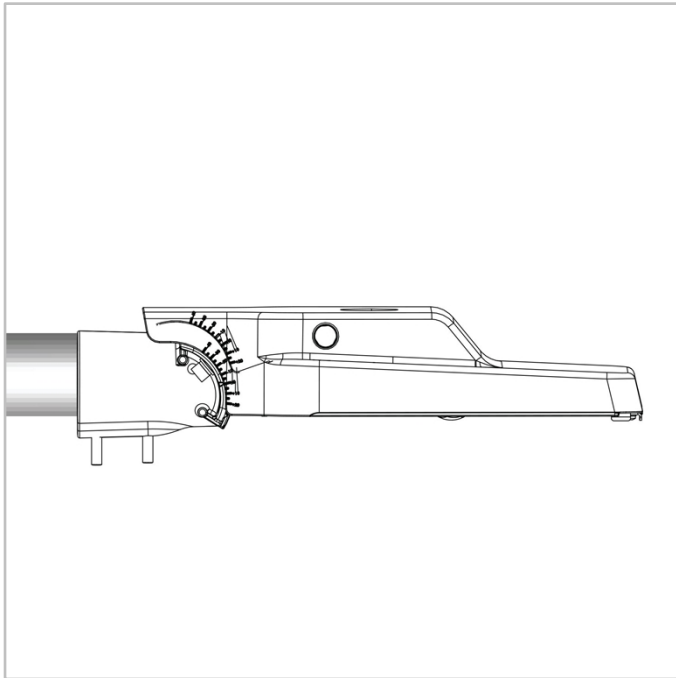
WYMIARY I MONTAŻ

AxBxC (mm inch)	VITALUM EVO 1 : 442x100x209 17,4x3,9x8,2 VITALUM EVO 2 : 535x100x212 21,1x3,9x8,3
Waga (kg lbs)	VITALUM EVO 1 : 3,0-3,8 6,6-8,4 VITALUM EVO 2 : 4,0-4,9 8,8-10,8
Oporność aerodynamiczna (CxS)	VITALUM EVO 1 : 0,04 VITALUM EVO 2 : 0,06
Sposoby montażu	Montaż na wysięgniku o średnicy – Ø48mm Montaż na wysięgniku o średnicy – Ø60mm Montaż na słupie o średnicy – Ø48mm Montaż na słupie o średnicy – Ø60mm

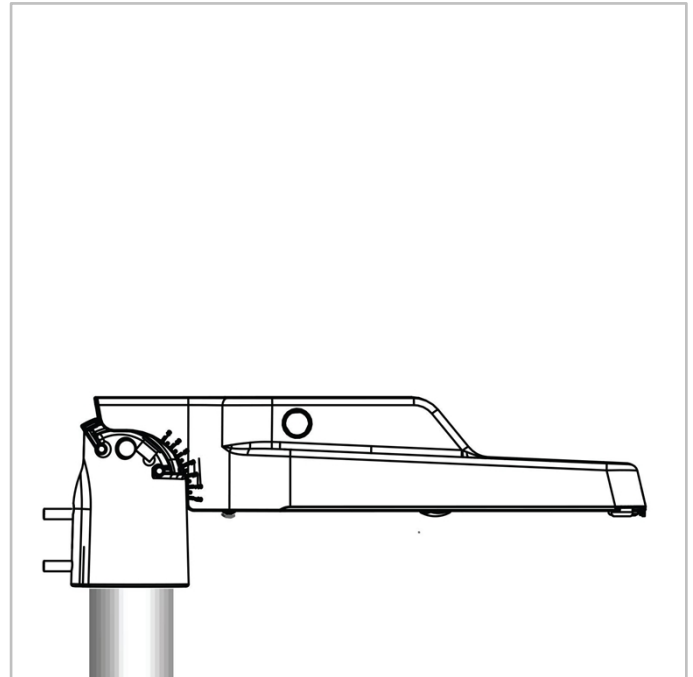
- Więcej informacji na temat możliwości montażu można znaleźć w karcie instalacyjnej.
- Wymiary uwzględniają uchwyt montażowy na wysięgnik Ø60mm



VITALUM EVO | Montaż boczny Ø48-60mm



VITALUM EVO | Montaż bezpośreni na słup Ø48-60mm





Liczba LED	Strumień świetlny zakres (lm)								Moc (W) *		Skuteczność świetlna (lm/W)
	Ciepły biały WW 722		Ciepły biały WW 727		Ciepły biały WW 730		Neutralny biały NW 740				
	Min	Max	Min	Max	Min	Max	Min	Max	Min	Max	
24	1000	5700	1100	6500	1100	6700	1200	7300	10	53	154
36	1500	8600	1700	9700	1800	10100	1900	10900	15	80	161

Tolerancja strumienia świetlnego ± 7%, całkowitej mocy oprawy ± 5%



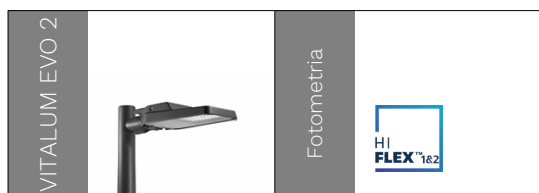
Liczba LED	Strumień świetlny zakres (lm)								Moc (W) *		Skuteczność świetlna (lm/W)
	Ciepły biały WW 722		Ciepły biały WW 727		Ciepły biały WW 730		Neutralny biały NW 740				
	Min	Max	Min	Max	Min	Max	Min	Max	Min	Max	
24	1000	5700	1100	6500	1100	6700	1200	7300	10	53	154
36	1500	8600	1700	9700	1800	10100	1900	10900	15	80	161

Tolerancja strumienia świetlnego ± 7%, całkowitej mocy oprawy ± 5%



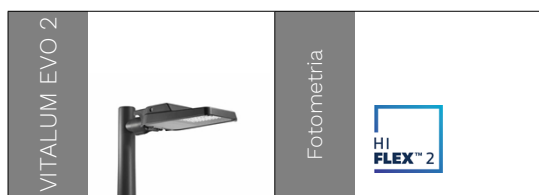
Strumień świetlny zakres (lm)											Moc (W) *		Skuteczność świetlna (lm/W)
Ciepły biały WW 722		Ciepły biały WW 727		Ciepły biały WW 730		Ciepły biały WW 830		Neutralny biały NW 740					
Liczba LED	Min	Max	Min	Max	Min	Max	Min	Max	Min	Max	Min	Max	Max
10	400	3000	400	3300	400	3500	400	3300	500	3800	7	30	150
20	800	5800	900	6400	900	6800	900	6400	1000	7400	13	57	159
25	2600	7000	2900	7700	3100	8200	2900	7700	3400	8900	23	68	158

Tolerancja strumienia świetlnego ± 7%, całkowitej mocy oprawy ± 5%



Strumień świetlny zakres (lm)									Moc (W) *		Skuteczność świetlna (lm/W)
Ciepły biały WW 722		Ciepły biały WW 727		Ciepły biały WW 730		Neutralny biały NW 740					
Liczba LED	Min	Max	Min	Max	Min	Max	Min	Max	Min	Max	Max
48	2200	10500	2500	11800	2600	12300	2800	13300	19	92	161
72	3100	13900	3500	15700	3600	16300	3900	17500	28	111	174

Tolerancja strumienia świetlnego ± 7%, całkowitej mocy oprawy ± 5%



Liczba LED	Strumień świetlny zakres (lm)								Moc (W) *		Skuteczność świetlna (lm/W)
	Ciepły biały WW 722		Ciepły biały WW 727		Ciepły biały WW 730		Neutralny biały NW 740				
	Min	Max	Min	Max	Min	Max	Min	Max	Min	Max	Max
48	2200	10500	2500	11800	2600	12300	2800	13300	19	92	161
72	3100	13900	3500	15700	3600	16300	3900	17500	28	111	174

Tolerancja strumienia świetlnego ± 7%, całkowitej mocy oprawy ± 5%



Liczba LED	Strumień świetlny zakres (lm)										Moc (W) *		Skuteczność świetlna (lm/W)
	Ciepły biały WW 722		Ciepły biały WW 727		Ciepły biały WW 730		Ciepły biały WW 830		Neutralny biały NW 740				
	Min	Max	Min	Max	Min	Max	Min	Max	Min	Max	Min	Max	Max
30	1200	7900	1300	8700	1400	9300	1300	8700	1600	10100	18	72	166
40	1600	10400	1800	11400	1900	12200	1800	11400	2100	13200	25	97	167
50	6100	12000	6700	13100	7200	14000	6700	13100	7800	15200	52	115	161

Tolerancja strumienia świetlnego ± 7%, całkowitej mocy oprawy ± 5%

